

BETRIEBSANLEITUNG

Garagen-Torantrieb TM 2 SEH

Sicherheitshinweise

Die Bedienung des Tores darf nur erfolgen, wenn der gesamte Bewegungsbereich frei einsehbar ist. Beim Betätigen auf Personen und Tiere achten.

Produkterläuterung

- 1 Laufschiene
- 2 Antriebseinheit mit Lichthaube, intern die Motorsteuerplatine
- 3 Handsender

Kurzanleitung bei Störungen

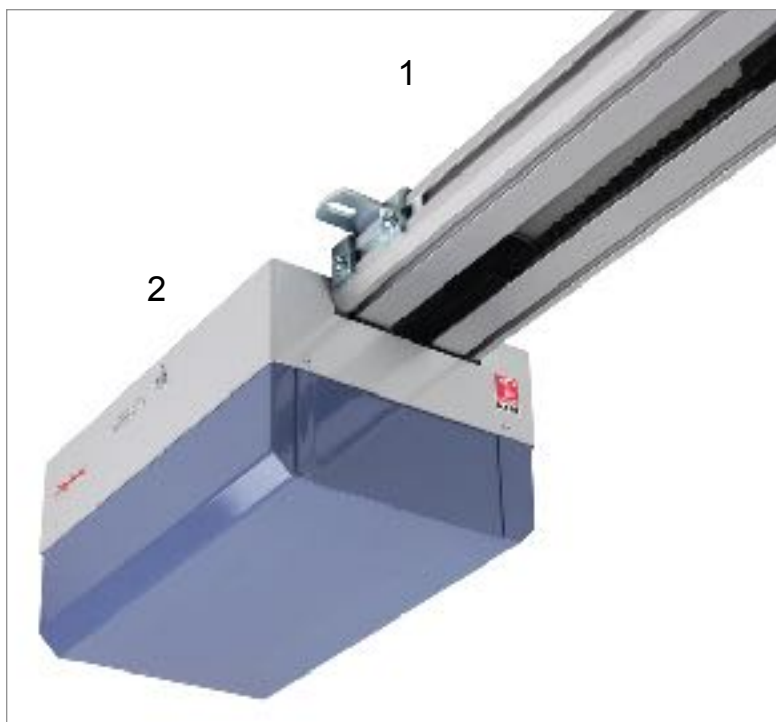
Tor öffnet oder schliesst nicht:

1. Eventuelles Hindernis entfernen.
2. Stromversorgung prüfen.
3. Batterie des Handsenders prüfen.
4. Das Tor durch die Notentriegelung manuell öffnen. Am Notseil einmal kräftig mit einem kurzen Ruck ziehen und gleichzeitig das Tor von Hand öffnen.
5. Kundendienst anrufen.

Kontakt SIPORT:

Telefon +41 56 491 33 91

Mail: info@siport.ch



Garagentorantrieb TM 2 SEH

Der automatische Garagentorantrieb TM 2 SEH der Firma EazyMatic AG ist bedienungsfreundlich und funktionell, und gewährleistet durch hochwertige Materialien eine lange Lebensdauer. Er ist für kleine Einstellhallen bis ca. 25 Stellplätze konstruiert worden und kann bei allen handelsüblichen Toren eingesetzt werden.

Um diese Anforderungen zu erfüllen verwendet SIPORT diese swissmade zertifizierte Antriebsautomatik aus schweizer Produktion. Modell TM 2 SEH eignet sich für alle handelsüblichen Schiebetore, Flügeltore, Sektionaltore und Kipptore.



Handsender

Die mitgelieferten Handsender haben eine Reichweite von bis zu 50 m. Batterie des Handsenders: A23, 12V.

Regelmässige Wartung

Toranlagen müssen regelmässig gewartet werden.

Der Betreiber einer Toranlage ist gemäss OR Art. 58 verantwortlich für die Wartung.

Eine seriös gewartete Anlage läuft zuverlässiger und lebt länger.

Für Service- und Wartungsarbeiten stehen wir Ihnen gerne jederzeit zur Verfügung.

SIPORT AG

Birrfeldstrasse 15
CH - 5507 Mellingen
Telefon + 41 56 491 33 91
E-Mail info@siport.ch
Internet www.siport.ch

Öffnungszeiten
Mo – Fr
07.30 – 12.00 Uhr
13.00 – 17.00 Uhr

Technische Daten

Leistung ab Motorsteuerplatine:	400 VA
Anschlusswerte:	230 VAC $\pm 10\%$ / 50Hz $\pm 2\%$
Absicherung:	10 A
Sekundärspannung:	24 VAC
Zug- / Druckkraft:	max. 1000 N
Temperaturhöchstbegrenzung:	+ 65° C
Temperaturtiefstbegrenzung:	- 25° C
Gewicht:	$\gt 20$ kg
Schutzklasse:	IP 20
Lärmpegel:	< 50 dB (A)

